



KV PUSH: manuale del proprietario



L'immagine viene qui presentata con accessori opzionali

KV VACUUM: manuale del proprietario

KV600, KV650H, KV600FB, KV650HFB

N. di serie iniziale: 102515001

Accessori

KIT TUBO FLESSIBILE DI ASPIRAZIONE "ON-BOARD"	SACCO DI RACCOLTA IN FELTRO/RETE OPZIONALE	KIT DI PROTEZIONE DELLA BOCCA DI ASPIRAZIONE	KIT RUOTINI PIVOTANTI	KIT CIPPATORE	KIT DI RIVESTIMENTO KV	TELO PROTETTIVO
102 mm x 2,13 m Per aspirare in aree poco accessibili.	Da utilizzare per foglie ed erba in presenza di polvere.	Da utilizzare per prolungare la durata della bocca di aspirazione, proteggendola da danni	Agevola l'avanzamento su ruote e la manovrabilità sulle superfici lisce.	Sminuzza il fogliame, riducendo il volume totale.	Prolunga la durata dell'alloggiamento, proteggendolo da danni.	Protegge la macchina dall'ambiente quando non viene utilizzata.
P/N 891125	SACCO IN FELTRO P/N 891126 SACCO A RETE P/N 891132	P/N 891127	P/N 891128	P/N 891153	P/N 891134	P/N 891137

Istruzioni tradotte

IMPORTANTE: LEGGERE CON ATTENZIONE PRIMA DELL'USO E CONSERVARE PER USI FUTURI.



KVSP: manuale del proprietario

INDICE

SPECIFICHE E RUMORI/VIBRAZIONI	3
ETICHETTE ISTRUZIONI	4
CHECKLIST D'IMBALLAGGIO E ASSEMBLAGGIO	5
ASSEMBLAGGIO	6
FUNZIONAMENTO	7
MANUTENZIONE	8
RISOLUZIONE DEI PROBLEMI	9
ELENCO E ILLUSTRAZIONI DEI PEZZI	10-11
DICHIARAZIONE DI CONFORMITÀ	12-14

Le versioni tradotte dei manuali dei prodotti sono disponibili su <http://www.billygoat.com>.

Visitez <http://www.billygoat.com> pour la version canadienne-française des manuels de produits.



KVSP: manuale del proprietario

SPECIFICHE

	KV600	KV650H	KV600FB	KV650HFB
Motore HP	6.0 (4.47 kW)	6.5 (4.85kW)	6.0 (4.47 kW)	6.5 (4.85kW)
Tipo di motore	B&S Quantum	HONDA	B&S Quantum	HONDA
Modello del motore	112K020124E1	GSV190AN1L	112K020124E1	GSV190AN1L
Capacità combustibile del motore	1.5 qt. (1.4 L)	1.6 qt. (1.5 L)	1.5 qt. (1.4 L)	1.6 qt. (1.5 L)
Capacità olio del motore	0.63 qt. (0.6 L)	0.58 qt (0.54 L)	0.63 qt. (0.6 L)	0.58 qt (0.54 L)
Peso totale unità	112# (50.8kg)	113# (51.3kg)	112# (50.8kg)	113# (51.3kg)
Lunghezza totale	59" (1.5m)	59" (1.5m)	59" (1.5m)	59" (1.5m)
Larghezza totale	26.5" (0.7m)	26.5" (0.7m)	26.5" (0.7m)	26.5" (0.7m)
Altezza totale	42.75" (1.1m)	42.75" (1.1m)	42.75" (1.1m)	42.75" (1.1m)
Pendenza operativa massima	20°	20°	20°	20°
Rumore in conformità degli standard 2000/14/CE	108 dBa	109 dBa	108 dBa	109 dBa
Rumore che perviene all'orecchio dell'operatore	88 dBa	89 dBa	88 dBa	89 dBa
Vibrazioni alla posizione dell'operatore	0.5 g (4.95m/s ²)	0.32 g (3.18m/s ²)	0.5 g (4.95m/s ²)	0.32 g (3.18m/s ²)

RUMORE



LIVELLO RUMORE 97 dB(a) alla posizione dell'operatore

109 dB

I test rumore sono stati svolti, in conformità di 2000/14/CE, il giorno 25.07.07 nelle condizioni sotto elencate.

⚠ Il livello di potenza del rumore qui annotato è il valore più alto per ciascun modello elencato in questo manuale. Per individuare il livello di potenza del rumore del proprio modello, controllare il numero di serie dell'unità.

Condizioni generali:	soleggiate
Temperatura:	31,1°C
Velocità del vento:	3,8 km/h
Direzione del vento:	sud-sud est
Umidità:	44%
Pressione barometrica:	764 mm Hg

DATI SULLE VIBRAZIONI

LIVELLO DI VIBRAZIONE 0.5g (4.95m/s²)

I livelli di vibrazione del manubrio dell'operatore sono stati misurati in direzione verticale, laterale e longitudinale, usando un'attrezzatura per il test di vibrazione calibrata. I test sono stati svolti il giorno 20.12.2007 nelle condizioni sotto riportate.

Condizioni generali:	soleggiate
Temperatura:	47.5°F (8.6°C)
Velocità del vento:	3 mph (4.8kph)
Direzione del vento:	West
Umidità:	87%
Pressione barometrica:	29.98 Hg (101.5kpa)



KVSP: manuale del proprietario

ETICHETTE DI ISTRUZIONI

Su ogni aspiratore BILLY GOAT® KV sono state apposte le etichette mostrate di seguito. Se qualche etichetta è danneggiata o mancante, rimpiazzarla prima di mettere in funzione l'attrezzatura. Quando si ordinano le etichette di ricambio, i numeri di parte sono inclusi nell'elenco illustrato dei pezzi, per praticità. La posizione corretta di ogni etichetta è desumibile dai numeri di Figura e di Articolo mostrati qui.



ETICHETTA DI PERICOLO
TENERE MANI
E PIEDI A DISTANZA
ELEMENTO N. 18 P/N 400424



ETICHETTA PROTEZIONE DI
SICUREZZA ELEMENTO N.20
P/N 100346



PERICOLO DETRITI
VOLANTI
ELEMENTO N. 19 P/N



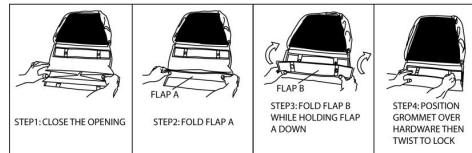
ETICHETTA PARAFULMINE
P/N 100252



ETICHETTA COMBUSTIBILE ESPLOSIVO
ELEMENTO N. 16 P/N 400268

BAG ENCLOSURE INSTRUCTION:
NOTE: IT IS IDEAL TO DO THIS PROCEDURE WITH THE BAG ON THE GROUND
WITH BOTTOM PAD FACING UP.

ISTRUZIONI PER RIPIEGARE IL SACCO SOPRA IL SACCO



ETICHETTE MOTORE

HONDA

- READ OWNER'S MANUALS BEFORE OPERATION.
- LIRE LE MANUEL D'UTILISATEUR AVANT USAGE.
- VOR INBETRIEBNAHME UNBEDINGT BEDIENUNGSANLEITUNG DURCHLESEN.
- NO UTILIZAR SIN ANTES NO HABER LEIDO EL MANUAL.

WARNING

- Read and follow Operating Instructions before running engine.
- Gasoline is flammable. Allow engine to cool at least 2 minutes before fueling.
- Engines emit carbon monoxide, DO NOT run in enclosed area.

BRIGGS & STRATTON

Read Owner's Manual Before Operating. Lire le manuel d'utilisation avant la mise en route. Vor Inbetriebnahme Bedienungs- und Wartungsanleitung lesen. Favor leer las instrucciones de operacion antes de operar el motor. Prima dell'utilizzo, consultare il manuale d'uso e manutenzione. Las Skotseleinstruktionen Innan Start.

MOTORE E COMANDI DELLA TRASMISSIONE



Acceleratore Honda



Acceleratore Briggs



KVSP: manuale del proprietario

CHECKLIST DI IMBALLAGGIO

L'aspiratore Billy Goat KV viene spedito dalla fabbrica in un unico cartone, completamente assemblato eccetto che per il manubrio superiore, il sacco di raccolta dei rifiuti e il sacco con sgancio rapido.



LEGGERE tutte le istruzioni di sicurezza prima di assemblare l'unità.

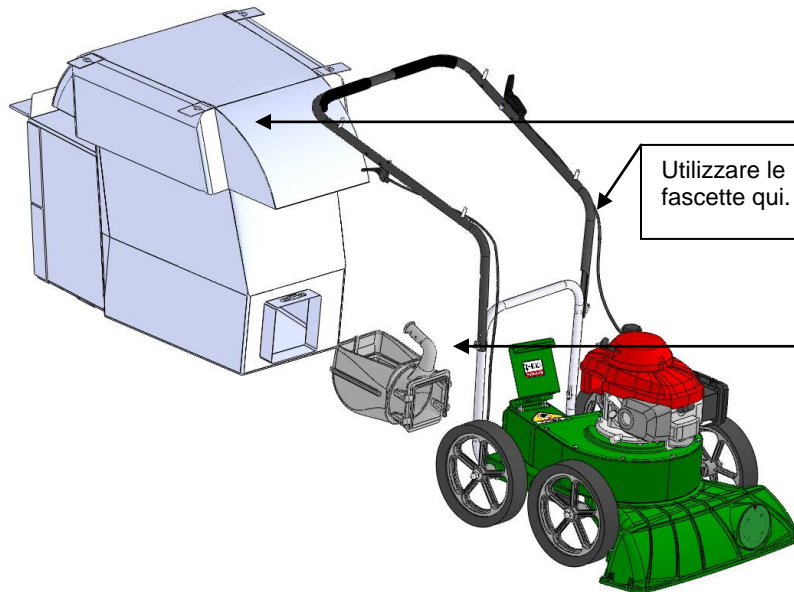
FARE ATTENZIONE quando si estrae l'unità dallo scatolone, il gruppo manopole è collegato ai cavi e ripiegato.



METTERE L'OLIO NEL MOTORE PRIMA DI AVVIARLO

SACCHETTO BULLONERIA E PACCHETTO OPUSCOLI

Scheda garanzia P/N- 400972, Manuale del proprietario P/N-891203, Manuale di sicurezza generale e avvertenze P/N-100294, Dichiarazione di conformità P/N-891057, fascette 900407 qty 2.



Checklist dei pezzi incassettati

- Sacco di raccolta P/N-891132
O
Sacco in feltro P/N-891126
- Pacchetto opuscoli P/N-891123
- Distacco rapido del connettore P/N-890630
- Honda 6.5 GSV 190
- Briggs & Stratton 6.0 HP Quantum

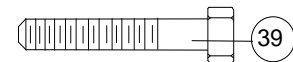
KV push hardware

36 Washer 1/4 SAE
8172007 qty. 2

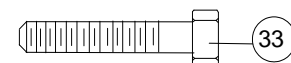
32 Washer 5/16 FLAT
8171003 qty. 4

29 Nut Acorn High Crown
840071 qty. 1

34 Nut Lock 5/16-18
8160002 qty. 2



39 Screwcap 1/4-20 X 2" HCS ZP
8041010 qty. 1



33 Screwcap 5/16-18 X 1 3/4" GR 5
HCS ZP 8041031 qty. 2



MONTAGGIO

NOTA: gli articoli in () sono riportati nell'elenco illustrato dei pezzi alle pagine 13-15.

1. **MONTARE** il manubrio superiore (elemento 11), con la bulloneria del sacchetto bulloneria (elementi 34,32 e 33) sul manubrio base (elemento 10). Serrare saldamente la bulloneria. (v. Fig. 1).
2. **FISSARE** la leva dell'acceleratore (elemento 22) al manubrio (lato sinistro per Honda, lato destro per Briggs & Stratton.) con la bulloneria del sacchetto bulloneria (elementi 36, 37 e 39). Fissare il cavo con una fascetta (elemento 98).
3. **APRIRE** il sacco di raccolta (elemento 21) e fissarne il lato stretto al sistema di sgancio rapido (elemento 12). Fissare saldamente allo scarico sull'alloggiamento (elemento 1). (v. Figg. 2 e 3).
4. **FISSARE** il sacco ai quattro montanti (elemento 13), premontati sul manubrio superiore.
5. **COLLEGARE** il cavo della candela.

Inserire il sistema di sgancio rapido dall'interno del sacco, inclinando le cinghie per inserirlo per primo. Poi far scivolare l'estremità di attacco e serrare la cinghia.

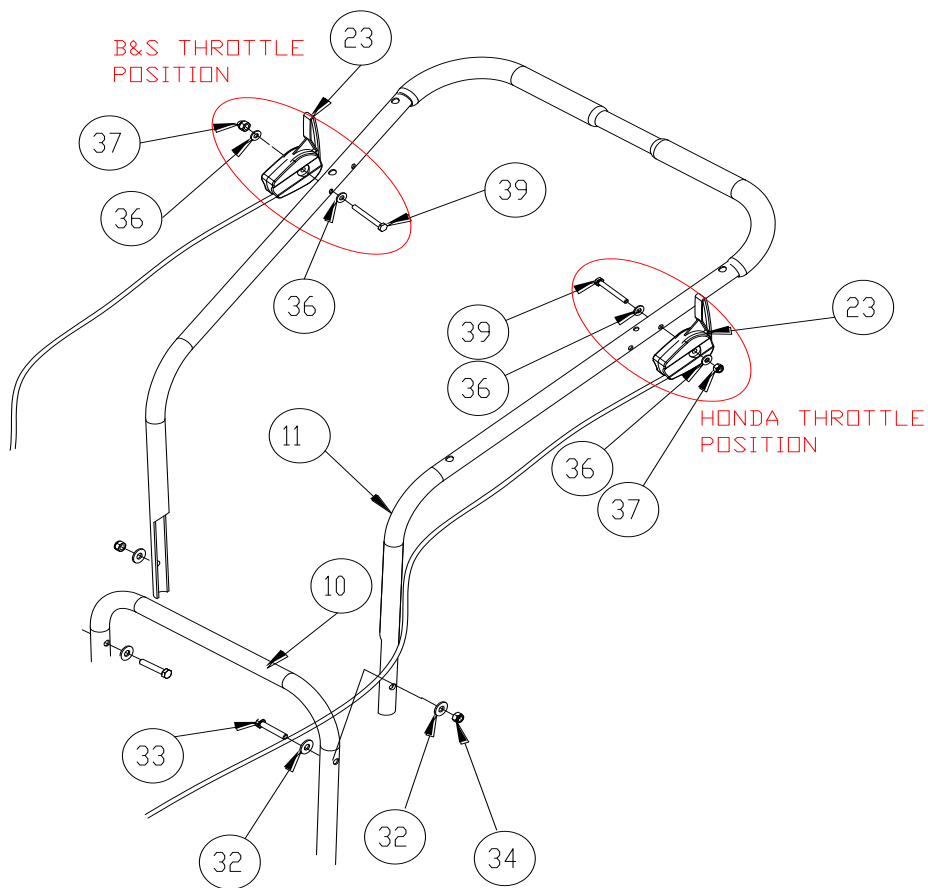


Fig. 1

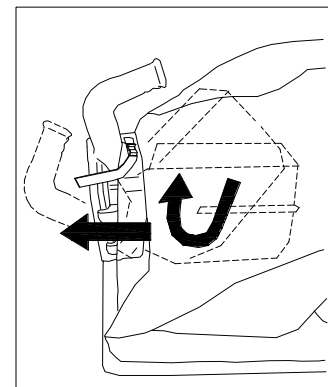


Fig. 2

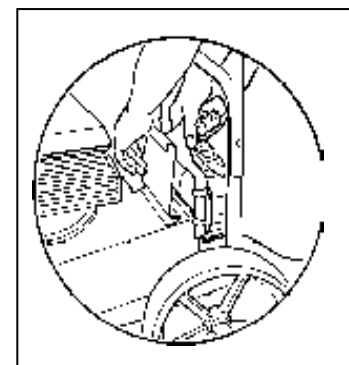


Fig. 3



FUNZIONAMENTO

ATTIVITÀ DI ASPIRAZIONE

REGOLAZIONE IN ALTEZZA DELLA BOCCA DI ASPIRAZIONE: l'altezza della bocca di aspirazione può essere regolata ruotando la manopola rossa accanto alla ruota posteriore sinistra. L'altezza della bocca deve essere regolata in base all'operazione da eseguire (v. Fig. 4).

PER UNA RACCOLTA OTTIMALE: avvicinare la bocca di aspirazione ai detriti, ma non tanto da bloccare il flusso d'aria. **NOTA:** non affondare la bocca di aspirazione nei detriti.

PULIZIA DELLA BOCCA DI ASPIRAZIONE E SCARICO, SE INTASATI: spegnere il motore e aspettare che la girante si fermi completamente: quindi disconnettere il filo della candela. Rimuovere l'intasamento indossando guanti resistenti. **Pericolo:** l'ostruzione potrebbe contenere materiali taglienti. Ricollegare il cavo di candela.

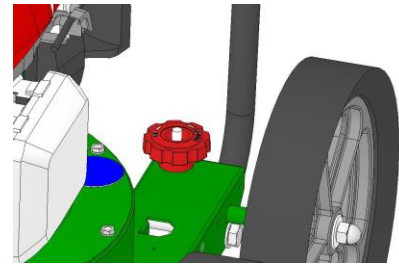
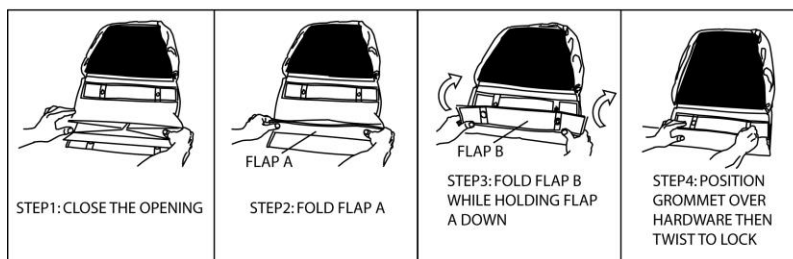


Fig. 4



BAG ENCLOSURE INSTRUCTION:

NOTE: IT IS IDEAL TO DO THIS PROCEDURE WITH THE BAG ON THE GROUND WITH BOTTOM PAD FACING UP.



SACCO DI RACCOLTA

Sono disponibili dei sacchi di raccolta opzionali per condizioni diverse.

I sacchi di raccolta sono articoli di consumo normali e sostituibili.

NOTA: svuotare frequentemente i detriti raccolti, per evitare che il sacco diventi più pesante di quanto si può sollevare.

Un sacco in feltro opzionale è utilizzabile se i rifiuti vengono svuotati in un ambiente molto polveroso (v. "Accessori" a pagina 1). **NON posare il sacco sopra/vicino a superfici bollenti**, come il motore. Accertarsi che il motore sia perfettamente fermo prima di rimuovere o svuotare il sacco.

Questo aspiratore è destinato a raccogliere immondizia, materiale organico e altri rifiuti simili (v. il manuale "Sicurezza e funzionamento generale").

Tuttavia molti aspiratori vengono usati dove c'è polvere mescolata ai rifiuti. L'unità può a volte trovarsi ad aspirare in aree molto polverose. La polvere è la maggior causa di perdita del rendimento di aspirazione. Attenersi, pertanto, a queste regole per preservare la funzionalità di aspirazione della macchina in condizioni di polverosità:

Far andare la macchina dal minimo fino a un quarto di accelerazione.

Pulire più spesso il sacco di raccolta. Un aspiratore con il sacco pulito e riempito al massimo come un cuscino avrà un ottimo rendimento di raccolta. Al contrario, un sacco sporco e molto pieno darà scarso rendimento di raccolta. Quando è sporco, svuotarlo dei detriti e scuotere via la polvere dal sacco vigorosamente.

- Se un normale lavaggio non è sufficiente a pulire il sacco, lavarlo in lavatrice. Prima dell'uso, il sacco deve essere perfettamente asciutto.

NOTA: Un buon sistema per ridurre il tempo di ripulitura del sacco è averne a disposizione più di uno per la sostituzione.

NON lasciare i rifiuti nel sacco quando lo si ripone.

COMPOSTAGGIO

Foglie, erba e altri materiali organici aspirati dal cortile possono essere riversati in una pila o un composte per utilizzarli in seguito come fertilizzanti per giardini e aiuole. **NOTA:** i materiali organici verdi devono seccare prima di essere utilizzati per fertilizzare delle piante.



MANUTENZIONE

MANUTENZIONE PERIODICA

La manutenzione periodica deve essere eseguita con il seguente calendario:

Attività di manutenzione	A ogni utilizzo (giornalmente)	Ogni 5 ore (giornalmente)
Controllare che non vi siano elementi allentati, consumati o danneggiati		●
Pulire il sacco di raccolta	●	
Controllare la tenuta delle cinghie del sacco	●	
Motore (v. il manuale del motore)		
Controllare se le vibrazioni sono eccessive		●

RIMOZIONE DELLA GIRANTE

1. Aspettare che il motore si raffreddi e scollegare la candela.
2. Spurgare combustibile e olio dal motore.
3. Rimuovere il sacco, lo sgancio rapido e il manubrio superiore. Non piegare, tirare né rompere i cavi di comando, le scatole dei comandi oppure i raccordi di estremità quando si smontano i manubri.
4. Rimuovere la piastra di montaggio superiore dell'alloggiamento togliendo i bulloni posti attorno all'esterno dell'alloggiamento.
5. Lasciando il motore fissato alla piastra superiore, ribaltarlo in modo che la girante sia in alto.
6. Lasciando il motore fissato alla copertura superiore, ribaltarlo in modo che la girante sia in alto.
7. Rimuovere il bullone della girante e bloccare la rondella.
8. Se la girante non esce facilmente dall'albero a gomito, porre due piedi di porco tra la girante e l'alloggiamento sui lati opposti. Fare leva finché la girante non si allenta dal motore. Se la girante è bloccata, l'uso di un olio penetrante può facilitare l'operazione.
9. Se la girante non si allenta, usare due leve e tirare la girante vicino al mozzo estraendolo dal motore; così facendo, dovrebbe allentarsi e consentire la rimozione della girante dall'albero. Se la girante è bloccata, l'uso di un olio penetrante può facilitare l'operazione.
10. Con un nuovo bullone per la girante e una rondella elastica, reinstallare la nuova girante, in ordine inverso rispetto a quello di smontaggio.
11. Serrare il bullone della girante. Avvitare la girante a una coppia di 456-525 cm. (44-51 N.m) (v. elemento 45 a pagina 14).
12. Reinstallare il motore sull'alloggiamento, in ordine inverso rispetto a quello di smontaggio.
13. Motore a olio e a gas.
14. Ricollegare il cavo di candela.

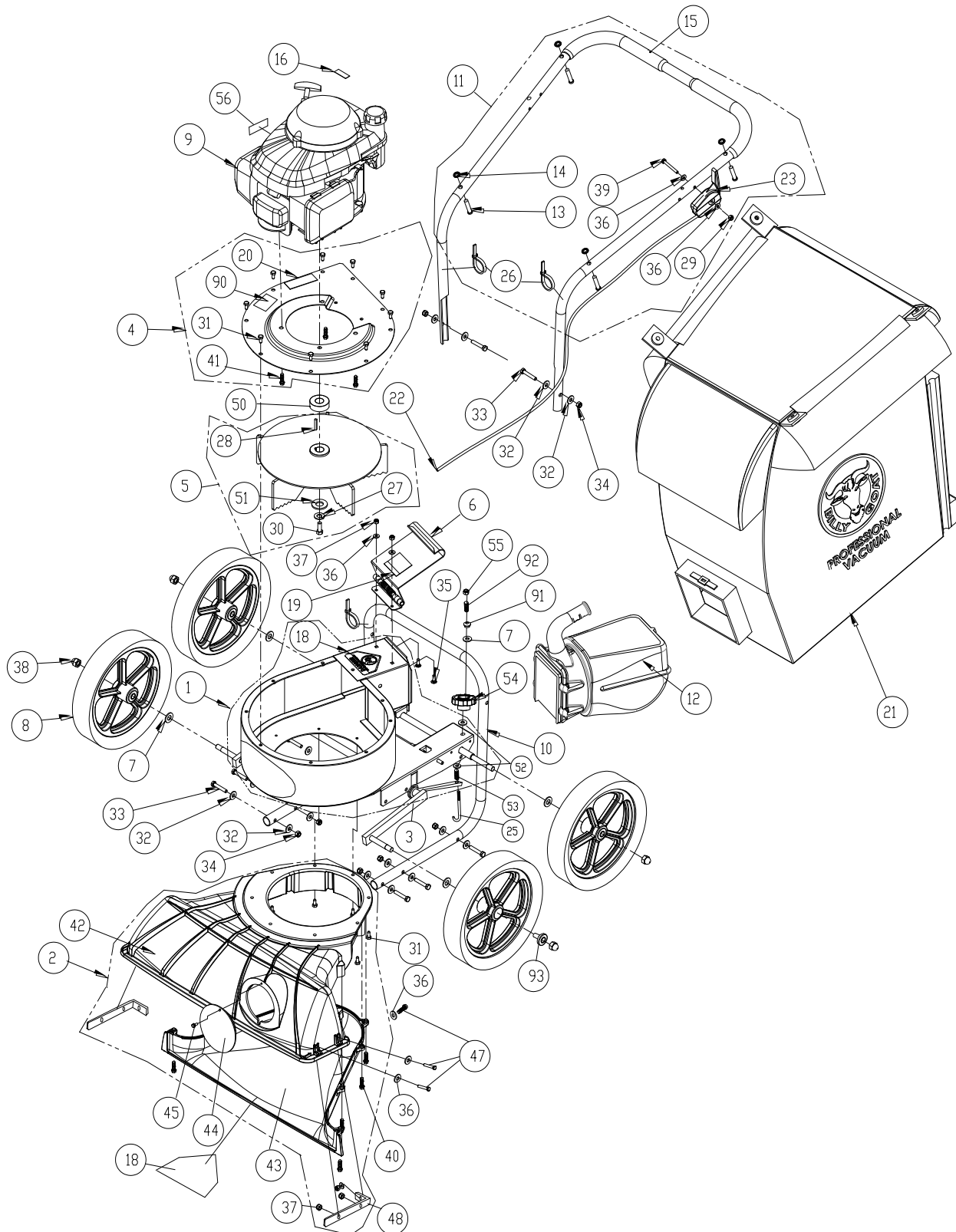


Risoluzione dei problemi

Problema	Possibile causa	Soluzione
Vibrazione anomala	Girante allentata o non in equilibrio, oppure motore allentato	Controllare la girante e, se necessario, sostituirla. Controllare il motore.
Non aspira oppure ha prestazioni di aspirazione scadenti	Sacco di raccolta sporco. Tappo del kit flessibile mancante. Bocca di aspirazione o scappamento intasati. Eccessiva quantità di residui. Altezza della bocca di aspirazione non corretta.	Pulire il sacco di raccolta. Scuotere il sacco per pulirlo oppure lavarlo. Controllare che sia presente il tappo del kit flessibile. Disintasarne la bocca di aspirazione o lo scappamento. Far passare aria tra i residui. Regolare l'altezza della bocca di aspirazione in modo che sia più vicina ai residui.
Il motore non parte.	Acceleratore in posizione spento. Motore non in posizione aria tirata. Benzina esaurita. Benzina di qualità scadente o vecchia. Cavo della candela scollegato. Filtro dell'aria sporco.	Controllare gli interruttori di stop, l'acceleratore, la posizione dell'aria e la benzina. Collegare il cavo della candela. Pulire o sostituire il filtro dell'aria. O contattare personale dell'assistenza qualificato.
Il motore è bloccato, non si ferma	Residui bloccati nella girante. Problema al motore.	Vedere pag. 7. Per problemi al motore, contattare un fornitore di assistenza meccanica.
La bocca di aspirazione gratta il terreno nella posizione più bassa	Altezza della bocca di aspirazione fuori regolazione	Regolare l'altezza della bocca d'aspirazione (Vedere "REGOLAZIONE DELLA BOCCA DI ASPIRAZIONE" per superfici dure a pagina 7).
Eccessiva polvere proveniente dal sacco	Aspirazione di residui molto asciutti, secchi o piccoli.	Passare al sacco in feltro (vedere "Accessori" a pag. 1).



KV PUSH PARTS DRAWING





KVSP: manuale del proprietario

KV PUSH PARTS LIST

ITEM NO.	DESCRIPTION	KV600/KV600FB PART NUMBER	QTY	KV650H/KV650HFB PART NUMBER	QTY
1	MAIN FRAME HOUSING NEW KD	891100-S	1	891100-S	1
2	NOZZLE ASSEMBLY TKV	891110-S	1	891110-S	1
3	AXLE WA KV MICRO	891138	1	891138	1
4	PLATE TOP ENGINE KV	891007-1-S	1	891007-1-S	1
5	IMPELLER 12.75 WA PUSH VAC	891108-S	1	891108-S	1
6	DOOR EXHAUST ASSY RAW	890148	1	890148	1
7	WASHER 1/2" SAE Z/P	8172011	5	8172011	5
8	WHEEL ASSY 12" X 2.5" TREAD	900509-S	4	900509-S	4
9	ENGINE 6.5 HP HONDA GSV190AN1L	-	-	840069	1
	ENGINE 6.0 HP B&S	890622	1	-	-
10	LOWER HANDLE KV	891050	1	891050	1
11	HANDLE UPPER KV	891054-S	1	891054-S	1
12	QUICK DISCONNECT	890630	1	890630	1
13	PIN CLEVIS 3/8" x 2.125" LONG	520120	4	520120	4
14	RETAINER	360279	4	360279	4
15	GRIP HANDLE 1" X 9.5" LG	430342	2	430342	2
16	LABEL WARNING FUEL EN/SP	100261	1	-	-
18	LABEL WARNING DANGER	400424	2	400424	2
19	LABEL DANGER FLYING DEBRIS	810736	1	810736	1
20	LABEL SAFETY PROTECT READ MANUAL	100346	1	100346	1
21	BAG DEBRIS NO ZIPPER KV	891132	1	891132	1
	BAG FELT W/SKIRT (FB MODELS)	891211	1	891211	1
23	CABLE THROTTLE ASSY 42" W/CHOKE	891036	1	891027	1
25	BOLT J 3/8-16 X 6"	891071	1	891071	1
26	TY WRAP	900407	3	900407	3
27	WASHER LOCK 3/8" ST MED	8177012	1	8177012	1
28	KEY 3/16 SQ. X 1.25	9201080	1	9201080	1
29	NUT 1/4-20 ACORN	840071	1	840071	1
30	SCREWCAP 3/8-24X1 LOCKTITE	900154	1	-	-
	SCREWCAP 3/8-24X1 1/2" GR. 8	-	-	900344	1
31	SCREWCAP 1/4 - 20 x 5/8 HWH	890359	16	890359	16
32	WASHER 5/16 FLATWASHER Z/P	8171003	16	8171003	16
33	SCREWCAP 5/16-18 X 1.75 ZP	8041031	8	8041031	8
34	NUT LOCK 5/16-18	8160002	8	8160002	8
35	SCREWCAP 1/4-20 X 3/4"	8041004	2	8041004	2
36	WASHER 1/4" SAE ZP	8172007	10	8172007	10
37	NYLON INSERT LOCKNUT, 1/4-20 UNC	8160001	8	8160001	8
38	1/2-13 CAP NUT NP W/PATCH	890530	4	890530	4
39	SCREWCAP 1/4-20x2" HCS ZP	8041010	1	8041010	1
40	SCREW PLASTIC 1/4-10 X 1	891039	8	891039	8
41	SCREW 3/8 x 1 1/2 TAPTITE	890408	3	890408	3
42	NOZZLE TOP HALF KV	891002	1	891002	1
43	NOZZLE BOTTOM HALF KV	891003	1	891003	1
44	PLUG HOUSING KD LB	900146-01	1	900146-01	1
45	SCREW SELF TAPPING 10-24 X 1/2	891043	1	891043	1
46	LABEL KV PUSH	891045	1	891045	1
47	SCREWCAP 1/4-20 X 1"	8041006	6	8041006	6
48	BRACKET NOZZLE KV	891208	2	891208	2
50	SPACER 1.5 OD X .875 ID X .975 THK	-	-	890616	1
51	WASHER 1.5 OD X .453 ID X .25 THK	440153	1	440153	1
52	WASHER 1/2" FC	8171006	2	8171006	2
53	SPRING COMPRESSION	891072	1	891072	1
54	KNOB 3/8-16 RED	891070	1	891070	1
55	NUT LOCK 3/8-16 THIN	8161042	1	8161042	1
56	LABEL SPARK ARRESTOR EN/SP	-	-	100252	1
90	LABEL MADE IN U.S.A.	520116	1	520116	1
91	GROMMET FLANGE 1/2" MOLDED	830176	1	830176	1
92	SPRING COMPRESSION	400332	1	400332	1
93	BEARING BALL FLANGED	900774	4	900774	4



KVSP: manuale del proprietario



en	English	fi	Suomi	lv	Latviešu	ru	Русский
bg	Български език	fr	Français	nl	Nederlands	sl	Slovenščina
cs	Čeština	el	Ελληνικά	no	Norsk	sk	Slovák
da	Dansk	hr	Hrvatski	pl	Polski	sv	Svenska
de	Deutsch	hu	Magyar	pt	Português	tr	Türkçe
es	Español	it	Italiano	ro	Română		
et	eesti keel	lt	Lietuvių				

en	EC Declaration of Conformity	el	Δήλωση συμμόρφωσης ΕΚ	pl	Deklaracja zgodności UE
bg	Декларация за съответствие с европейските стандарти	hr	EU Megfelelőségi nyilatkozat	pt	Declaração de Conformidade à CE
cs	ES Prohlášení o shodě	hu	EC Deklarácia o súladnosti	ro	Declarație de conformitate C.E.
da	EC Overensstemmelseserklæring	it	Dichiarazione di conformità CE	ru	Заявление о соответствии стандартам и нормам EC
de	EG-Konformitätserklärung	lv	EB atitiktības deklarācija	sl	ES izjava o skladnosti
es	Declaración de Conformidad de la CE	nl	E.G. Conformiteitsverklaring	sk	Vyhlasenie o zhode
et	Eü vastavustunnistus	no	CE konformitetserklæring	sv	EG-försäkran om överensstämmelse
fi	EC-vaatimustenmukaisuusvakuutus			tr	EC Uygunluk Deklarasyonu
fr	Déclaration de conformité CE				

en	Category	Vacuum	el	Κατηγορία	κενό	pl	Kategoria	Próżnia
bg	Категория	вакуум	hu	Kategória	vákuum	pt	Categoria	vácuo
cs	Kategorie	Vakuové	hr	Kategorija	Vakuum	ro	Categorie	vid
da	Kategori	vakuum	it	Categoria	vuoto	ru	Категория	вакуум
de	Kategorie	Vakuum	lv	Kategorija	Dulkijs	sl	Kategorija	vakuumska
es	Categoría	Aspiradora	lv	Kategorija	vakuums	sk	Kategória	vákuové
et	Katagooria	vaakum	nl	Categorie	vacuüm	sv	Kategori	vakuum
fi	Kategoria	tyhjiö	no	Kategori	vacuum	tr	Kategori	Vakum
fr	Catégorie	vide						

en	This is to certify that the products listed in this document meet the requirements of the European Community Law, and can carry the CE mark. These models comply with the following Directives and related Standards.
bg	Декларацията се издава в удостоверение на това, че изброените продукти съответстват на стандартите на правните норми на Европейския съюз и могат да носят знака CE. Моделите изпълняват директивите и техните стандарти, както следва.
cs	Tímto stvrzujeme, že výrobky uvedené v tomto dokladu splňují požadavky zákonů Evropského společenství a mohou být označeny značkou CE. Tyto modely splňují následující směrnice a související normy.
da	Det bekræftes hermed, at de produkter, der er nævnt i dette dokument, opfylder bestemmelserne i EU-lovgivningen og kan bære CE-mærkatet. Disse modeller er i overensstemmelse med følgende direktiver og relaterede standarder:
de	Hiermit wird bescheinigt, dass die in diesem Dokument aufgeführten Produkte mit den gesetzlichen Bestimmungen der Europäischen Gemeinschaft übereinstimmen und das CE- Zeichen tragen können. Diese Modelle erfüllen die folgenden Richtlinien sowie weitere anzuwendende Normen.
es	La presente certifica que los productos enumerados en este documento cumplen con los requerimientos de la Legislación de la Comunidad Europea, y que pueden portar la marca CE. Estos modelos cumplen con las siguientes Directrices y Estándares relacionados:
et	Kinnitame, et eespool nimetatud tooted vastavad Euroopa Ühenduse seadusandluse nõuetele ja kannavad CE-märgistust. Eespool nimetatud mudelid vastavad järgmistele direktiividele ja seotud standardidele:
fi	Vakuutamme, että tässä asiakirjassa luetellut tuotteet täyttävät Euroopan Unionin lainsäädännön asettamat vaatimukset ja voi saada CE-merkinnän. Nämä mallit täyttävät seuraavien direktiivien ja niitä koskevien standardien vaatimukset:
fr	Nous déclarons par la présente que les produits mentionnés dans le document sont conformes à la législation de la Communauté européenne et peuvent porter le marquage CE. Ces modèles sont conformes aux directives suivantes et aux normes connexes :
el	Με την παρούσα δήλωση πιστοποιείται ότι τα προϊόντα που αναφέρονται στην παρούσα πληρούν τις απαιτήσεις της Ευρωπαϊκής Κοινωνικής Νομοθεσίας και μπορούν να φέρουν τη σήμανση CE. Τα μοντέλα αυτά συμμορφώνονται με τις ακόλουθες Οδηγίες και τα σχετικά Πρότυπα.
hu	Ez annak tanúsítására szolgál, hogy a dokumentumban felsorolt termékek megfelelnek az Európai közösségi jog követelményeinek és viselheti a CE jelzést. Ezek a modellek eleget tesznek a következő irányelveknek és vonatkozó szabványoknak.
hr	Ovo je potvrda da proizvodi koji su navedeni u ovom dokumentu odgovaraju zakonima europske zajednice i da nose CE oznaku. Ovi modeli zadovoljavaju sljedeće direktive i odgovarajuće standarde.
it	Si certifica che i prodotti elencati nel presente documento soddisfanno i requisiti della legislazione della Comunità Europea e possono recare il marchio CE. Questi modelli sono conformi alle seguenti norme e direttive:
lt	Šiuo patvirtiname kad šiame dokumente paminėti produktai atitinka Europos Bendrijos įstatymų reikalavimus ir jie gali būti pažymėti CE ženklu. Šie modeliai atitinka sekančias direktyvas ir standartus.
lv	Ar šo tiek apstiprināts, ka šajā dokumentā uzskaitītie izstrādājumi atbilst Eiropas Kopienas Likuma prasībām un var tikt marķēti ar emblēmu CE. Šie modeļi atbilst sekojošajām Direktīvām un attiecīgajām Normām.
nl	Hiermee wordt gecertificeerd dat de producten die in deze lijst staan opgesomd, voldoen aan de wettelijke voorschriften van de Europese Gemeenschap en mogen worden voorzien van de CE markering. Deze modellen voldoen aan de volgende richtlijnen en bijbehorende normen:
no	Dette sertifiserer at produktene som er nevnt i dette dokumentet oppfyller kravene som stilles av EU, og at de dermed kan CE-merkes. Disse modellene tilfredsstiller følgende direktiver og relaterte standarder:
pl	Niniejszym zaświadcza się, że produkty wymienione w niniejszym dokumencie spełniają wymogi Prawa Wspólnoty Europejskiej i mogą nosić oznakowanie CE. Modele te spełniają wymogi następujących dyrektyw i powiązanych norm.
pt	O presente documento certifica que os produtos listados neste documento atendem aos requisitos das Leis da Comunidade Europeia e podem levar a marca CE. Esses modelos estão de acordo com as seguintes diretivas e padrões relacionados.
ro	Prin prezenta se atestă faptul că produsele menționate în acest document îndeplinesc cerințele de Drept Comunitar European și pot purta sigla C.E. Aceste modele sunt în conformitate cu următoarele directive și standarde asociate.
ru	Настоящим удостоверяется, что перечисленные в этом документе изделия соответствуют требованиям законов Европейского Союза и могут быть обозначены знаком CE. Эти модели отвечают требованиям следующих директив и соответствующих стандартов.
sl	To služi kot potrđitev, da izdelki, ki so navedeni v tem dokumentu, ustrezajo zahtevam zakonodaje Evropske skupnosti in so lahko opremljeni z oznako CE. Ti modeli so v skladu z naslednjimi direktivami in povezanimi standardi.
sk	Týmto vyhlasujeme, že výrobky uvedené v tomto dokumente, splňajú požiadavky zákonov ES a môžu byť označené značkou CE. Tieto modely vyhovujú nasledujúcim smerniciam príslušným normám.
sv	Härmed försäkras att produkterna som finns listade i detta dokument uppfyller kraven i Europeiska gemenskapens lagstiftning och kan förses med CE-märket. Modellerna uppfyller följande direktiv och tillhörande normer.
tr	Bu belgede belirtilen ürünlerin Avrupa Birliği Yasası gereksinimlerini karşılayarak CE işareti taşıyabilmesini onaylamak içindir. Bu modeller aşağıdaki Direktif ve ilgili Standartlarla uyumludur



KVSP: manuale del proprietario

en	Directive:	2006/42/EC	hu	Irányelv:	2006/42/EC	pt	Directiva:	2006/42/EC
bg	Директива:	2006/42/EC	el	Οδηγία:	2006/42/EC	ru	Директива:	2006/42/EC
cs	Směrnice č.:	2006/42/EC	hr	Direktiva:	2006/42/EC	ro	Directiva:	2006/42/EC
da	Direktiv:	2006/42/EF	it	Direttiva:	2006/42/EF	sl	Direktiva:	2006/42/EF
de	Richtlinie:	2006/42/EG	lt	Direktyva:	2006/42/EG	sk	Smernica:	2006/42/EG
es	Directriz:	2006/42/EC	lv	Direktīva:	2006/42/EC	sv	Direktiv:	2006/42/EC
et	Direktiiviga:	2006/42/EÜ	nl	Richtlijn:	2006/42/EÜ	tr	Direktif:	2006/42/EÜ
fi	Direktiivi:	2006/42/EC	no	Direktiv:	2006/42/EC			
fr	Directives :	2006/42/CE	pl	Dyrektywy:	2006/42/CE			

en Model	Guaranteed Sound Power Level	Measured Sound Power Level	Sound Pressure Level at Operator's Ear (1)	Engine Net Power	Hand/Arm Vibration (2)	Mass
bg Model	Гарантирано ниво на звука	Измерено ниво на звука	Налягане на звука, измерено на нивото на ухото на оператора (1)	Мощност на двигателя	Вибрация на дланта и на ръката (2)	Маса
cs Model	Garantovaná hladina akustického výkonu	Změřená hladina akustického výkonu	Hladina akustického tlaku naměřená u ucha obsluhující osoby (1)	Užitečný výkon motoru	Vibrace rukou/paží (2)	Váha
da Model	Garanteret stejningsniveau	Målt stejningsniveau	Lydtryksniveau ved brugerens øre (1)	Maskine Netto kraft	Vibration af hånd/arm (2)	Vægt
de Modell	Garantierter Schalleistungspegel	Gemessener Schalleistungspegel	Schalldruckpegel am Ohr der Bedienungsperson (1)	Motornettleistung	Vibrationen an Hand/Arm (2)	Masse
es Modelo	Nivel garantizado de potencia acústica	Nivel medido de potencia acústica	Nivel de presión acústica en el oído del operador (1)	Potencia neta del motor	Vibración mano / brazo (2)	Masa
et Mudel	Garantitud helivõimsuse tase	Mõõdetud helivõimsuse tase	Helirõhu tase kasutaja kõrvajuures (1)	Masin puhas töötav	Võkumine käsi / käsivars (2)	Massi
fi Malli	Taattu äänitehotaso	Mittattu äänitehotaso	Äänenpaine taso käyttäjän korvan tasolla (1)	Moottorin nettoteho	Käden käsivarren värinä (2)	Paino
fr Modèle	Niveau de bruit garanti	Niveau de bruit mesuré	Niveau sonore au niveau de l'oreille de l'opérateur (1)	Puissance nette du moteur	Vibrations au niveau de la main/du bras (2)	Masse
el Μοντέλο	Εγγυημένη στάθμη ηχητικής ισχύος	Μετρηθείσα στάθμη ηχητικής ισχύος	Στάθμη ηχητικής πίεσης στο αυτί του χειριστή (1)	Καθαρή ισχύς κινητήρα	Χειρωνακική δόνηση (2)	Μάζα
hu Model	Garantált hangteljesítmény szint	Mért hangteljesítmény szint	Hangnyomás szint agépezéskor felénél (1)	Motor hasznos teljesítménye	Kéz/kar vibráció (2)	Tömeg
hr Model	Zajamčena razina snage zvuka	Izmerjena razina snage zvuka	Razina zvučnog tlaka na uhu rukovatelja (1)	Neto snaga motora	Vibracije šake/ruke (2)	Masa
it Modello	Livello acustico garantito	Livello acustico misurato	Livello di pressione acustica all'orecchio dell'operatore (1)	Potenza netta motore	Vibrazioni a mani/braccia (2)	Massa
lt Modelis	Garantuotas triukšmo lygis	Pamatuotas triukšmo lygis	Garso spaudimo lygis įrangos naudotojui (1)	Variklio bendras galingumas	Rankenos vibracija (2)	Masė
lv Modelis	Garantētais skaņas jaudas līmenis	Izmērītais skaņas jaudas līmenis	Skaņas spiediena līmenis pie operatora auss (1)	Dzinēja neto jauda	Rokas/pleca vibrācija (2)	Masa
nl Model	Gegarandeerd geluidsdrukniveau	Gemeten geluidsdrukniveau	Geluidsdrukniveau bij het oor van de gebruiker (1)	Netto motorvermogen	Trilling van hand/arm (2)	Mass
no Modell	Garantert lydstryknivå	Målt lydstryknivå	Lydtrykk-nivå ved operatørens øre (1)	Motorens netto krefter	Hånd/arm-vibrasjon (2)	Masse
pl Model	Gwarantowany poziom mocy akustycznej	Zmierzony poziom mocy akustycznej	Poziom ciśnienia akustycznego w uchu operatora (1)	Moc netto silnika	Drgania ręki/ramienia (2)	Masa
pt Modelo	Nível de potência de som garantido	Nível de potência de som medido	Níveis de pressão do som no ouvido do operador (1)	Potência útil do motor	Vibração na mão/braço (2)	Massa
ro Model	Nivel de zgomot garantat	Nivel de zgomot măsurat	Nivel de presiune acustică la urechea operatorului (1)	Putea netă motor	Vibrație mână/braț (2)	Masă
ru Модель	Гарантированный уровень звуковой мощности	Измеренный уровень звуковой мощности	Уровень звукового давления на месте оператора (1)	Полезная мощность двигателя	Интенсивность вибрации на ладони/руках (2)	Вес
sl Model	Zajamčena raven zvočne moči	Izmerjena raven zvočne moči	Raven zvočnega tlaka pri užesu uporabnika (1)	Izhodna moč motorja	Tresljaji na rokah (2)	Masa
sk Model	Zaručená hladina akustického výkonu	Nameraná hladina akustického výkonu	Hladina akustického tlaku pôsobiaceho na ucho obsluhy (1)	čistý výkon motora	Ruka/Rameno Vibrácia (2)	Masa
sv Modell	Garanterad ljudeffektivitet	Uppmätt ljudeffektivitet	Ljudtrycksnivå vid operatörens öra (1)	Motorreffekt netto	Hånd-/ armvibrationer (2)	Massa
tr Model	Garantilli Ses Gücü Seviyesi	Ölçülen Ses Gücü Seviyesi	Operatörün Kulağındaki Ses Basıncı Seviyesi (1)	Makine Net Gücü	El/Kol Titreşimi (2)	Ağırlık
KV600	110 dB(A)	109 dB(A)	89 dB(A)	4.47 kW	4.95 m/s ²	50.8 kg
KV600FB	110 dB(A)	109 dB(A)	89 dB(A)	4.47 kW	4.95 m/s ²	50.8 kg
KV650H	110 dB(A)	109 dB(A)	89 dB(A)	4.85 kW	4.95 m/s ²	51.3 kg
KV650HFB	110 dB(A)	109 dB(A)	89 dB(A)	4.85 kW	4.95 m/s ²	51.3 kg
KV600SP	110 dB(A)	109 dB(A)	89 dB(A)	4.47 kW	58.5 m/s ²	58.5 kg
KV600SPFB	110 dB(A)	109 dB(A)	89 dB(A)	4.47 kW	3.29 m/s ²	58.5 kg
KV650SPH	110 dB(A)	109 dB(A)	89 dB(A)	4.85 kW	3.29 m/s ²	58.9 kg
KV650SPHFB	110 dB(A)	109 dB(A)	89 dB(A)	4.85 kW	3.29 m/s ²	58.9 kg
TKV650SPH	113 dB(A)	112 dB(A)	92 dB(A)	4.85 kW	3.29 m/s ²	64 kg
TK650SPHFB	113 dB(A)	112 dB(A)	92 dB(A)	4.85 kW	3.29 m/s ²	64 kg



KVSP: manuale del proprietario

- (1) ISO 5395-1:2013 F.7 (EN 4871:1996)
(2) ISO 5395-1:2013 G.8 (EN 12096:1997, D.1)

en Manufacturing Place / Keeper of Documentation bg Място на производство / Архивар cs Místo výroby / Držitel dokumentace da Fremstillingssted / Indehaver af dokumentationen de Herstellungsort / Verantwortlicher für die Dokumentation es Lugar de manufactura / Guardián de documentación et Valmistamiskoht / Dokumentatsiooni hoidja fi Valmistuspaikka / Asiakirjojen haltija fr Lieu de fabrication / Personne chargée de conserver la documentation	el Τόπος κατασκευής / Υπεύθυνος τήρησης αρχείων τεκμηρίωσης hu Gyártás helye / A dokumentáció őrzője hr Mjesto proizvodnje / Čuvar dokumentacije it Sede di produzione / Archiviatore di documentazione lt Pagaminimo vieta / Dokumentacijos turėtojas lv Ražošanas vieta / Dokumentācijas glabātājs nl Productieplaats / Documentatiebeheerder no Produksjonssted / Dokumentasjonsholder	pl Miejsce produkcji / Osoba odpowiedzialna za przechowywanie dokumentów pt Local de Fabrico / Responsável pela Documentação ro Loc de fabricație / Păstrător documentație ru Место производства / Владелец документации sl Kraj izdelave / Hranitelj dokumentacije sk Miesto výroby / Dokumentácia majiteľa sv Tillverkningsplats / Dokumentförvaring tr Üretim Yeri / Doküman Sorumlusu
--	--	--

1803 S.W. Jefferson
Lees Summit, MO 64063-
0308 USA

Jeroen Engelen
Schepersweg 4a 6049CV
Herten, NL

Ted Melin
Engineering Manager

Part No. 891057
Revision: F102315A

10/05/2015